

МИНОБРНАУКИ РОССИИ  
федеральное государственное бюджетное  
образовательное учреждение высшего образования  
«Череповецкий государственный университет»  
Институт информационных технологий  
Кафедра Математического и программного обеспечения ЭВМ

Министерство сельского хозяйства Российской Федерации  
федеральное государственное бюджетное образовательное учреждение  
высшего образования «Вологодская государственная молочнохозяйственная академия  
имени Н.В. Верещагина»

Инженерный факультет  
Кафедра «Энергетические средства и технический сервис»

## **РАБОЧАЯ ПРОГРАММА УЧЕБНОЙ ДИСЦИПЛИНЫ**

### **ЭЛЕКТРОТЕХНИКА И ЭЛЕКТРОНИКА**

Направление подготовки: 35.03.06 Агроинженерия

Профили подготовки: Технические системы в агробизнесе

Квалификация (степень) выпускника: Бакалавр

Череповец, Вологда – Молочное

2023

Программа составлена в соответствии с требованиями ФГОС ВО по направлению подготовки 35.03.06 «Агроинженерия»

Разработчик: канд. техн. наук, доцент Палицын А.В.

Программа одобрена на заседании кафедры энергетических средств и технического сервиса Вологодской государственной молочнохозяйственной академии имени Н.В. Верещагина 20 июня 2023 года, протокол № 6.

Зав. кафедрой: канд. техн. наук, доцент Бирюков А.Л.

Рабочая программа дисциплины согласована на заседании методической комиссии инженерного факультета Вологодской государственной молочнохозяйственной академии имени Н.В. Верещагина 22 июня 2023 года, протокол № 6.

Председатель методической комиссии: канд. техн. наук, доцент Берденников Е.А.

Рабочая программа дисциплины рассмотрена и одобрена на заседании кафедры Математического и программного обеспечения ЭВМ Института информационных технологий Череповецкого государственного университета 25 сентября 2023, протокол № 2.

Зав. кафедрой: доктор техн. наук, профессор Ершов Е.В.

Рабочая программа дисциплины рассмотрена и утверждена Ученым советом Института информационных технологий Череповецкого государственного университета 26 сентября, протокол № 2.

Директор института: доктор техн. наук, профессор Ершов Е.В.

## 1 Цель и задачи учебной дисциплины

**Цель изучения дисциплины:** подготовка бакалавров к решению профессиональных задач в области эффективного использования средств электрификации технологических процессов при производстве, хранении и переработке продукции животноводства и растениеводства.

**Задачи дисциплины:**

- подготовка выпускника, знающего теоретические основы работы электрооборудования;
- получение базовых знаний и формирование основных навыков по техническим средствам электрификации машин и технологических линий;
- научить выпускника работать с электрифицированными и автоматизированными технологическими процессами, машинами и установками, в том числе работающими непосредственно с биологическими объектами.
- научить методам анализа и синтеза электрических систем, технических средств и электрических объектов.

## 2. Место учебной дисциплины в структуре ООП

Учебная дисциплина «Электротехника и электроника» относится к обязательным дисциплинам базовой части основной профессиональной образовательной программы высшего образования (ОПОП ВО) по направлению подготовки 35.03.06 «Агроинженерия». Индекс по учебному плану – Б1.О.28.

Предшествующими курсами, на которых непосредственно базируется дисциплина, являются: математика, физика, теоретическая механика, инженерная графика.

К числу входных **знаний, навыков и компетенций** студента, приступающего к изучению дисциплины «Электротехника и электроника» относится следующее:

- знание основных законов естественнонаучных дисциплин, умение решать инженерные задачи с использованием основных законов механики, физики; знание устройства, принципа работы и эксплуатации технологического оборудования, применяемых в производстве и переработке продукции растениеводства и животноводства;
- наличие навыков анализа и оценки информации из различных источников, навыки обоснования технологических режимов, навыков работы с нормативными и техническими документами;
- компетенции: владеть способностью проводить и оценивать результаты измерений; способностью использовать информационные технологии и базы данных; готовностью к профессиональной эксплуатации автоматизированных систем машин и технологического оборудования для производства, хранения и переработки продукции; способностью использовать современные методы монтажа, наладки систем электрификации, поддержания режимов работы электрифицированных и автоматизированных технологических процессов, непосредственно связанных с биологическими объектами.

Знания, умения и навыки, формируемые данной учебной дисциплиной, являются базой для эффективного прохождения производственной практики, написания курсовых проектов по базовым дисциплинам и выпускной квалификационной работы.

## 3. Компетенции обучающегося, формируемые в результате освоения дисциплины

Процесс изучения дисциплины «Электротехника и электроника» направлен на формирование следующих компетенций в соответствии с ФГОС ВО по направлению подготовки 35.03.06 «Агроинженерия»:

Код и наименование компетенции	Код и наименование индикатора достижения компетенции
ОПК – 1 Способен решать типо-	ИД -1 <sub>ОПК-1</sub> . Демонстрация знаний основных законов математических, естественных и общепрофессиональных дисциплин, не-

вые задачи профессиональной деятельности на основе знаний основных законов математических и естественных наук с применением информационно-коммуникационных технологий;	обходимых для решения типовых задач в области агроинженерии. ИД-2 <sub>ОПК-1</sub> . Использование знаний основных законов математических и естественных наук для решения стандартных задач в агроинженерии. ИД-3 <sub>ОПК-1</sub> . Применение информационно-коммуникационных технологий в решении типовых задач в области агроинженерии. ИД-4 <sub>ОПК-1</sub> . Использование специальных программ и баз данных при разработке технологий и средств механизации в сельском хозяйстве.
ПК-9 Способен осуществлять производственный контроль параметров технологических процессов, качества продукции и выполненных работ при эксплуатации, техническом обслуживании и ремонте сельскохозяйственной техники и оборудования	ИД-1 <sub>ПК-9</sub> . Демонстрирует знание основных параметров производственного контроля технологических процессов при эксплуатации, техническом обслуживании и ремонте сельскохозяйственной техники и оборудования. ИД -2 <sub>ПК-9</sub> . Осуществляет контроль и анализ производственных параметров технологических процессов при эксплуатации, техническом обслуживании и ремонте сельскохозяйственной техники и оборудования. ИД -3 <sub>ПК-9</sub> . Производит выдачу рекомендаций по устранению и предотвращению возникновения несоответствия производственных параметров при эксплуатации, техническом обслуживании и ремонте сельскохозяйственной техники и оборудования.

#### 4 Структура и содержание дисциплины

Общая трудоемкость дисциплины составляет 4 зачетные единицы.

##### 4.1 Структура учебной дисциплины

Вид учебной работы	Семестр 6
<b>Аудиторные занятия (всего)</b>	<b>42</b>
В том числе:	
Лекции (Л)	14
Практические занятия (ПЗ)	
Лабораторные работы (ЛР)	28
Самостоятельная работа	8
Вид промежуточной аттестации	экзамен
Контроль	22
Общая трудоемкость дисциплины, часы	72
Зачетные единицы	2

##### 4.2 Содержание разделов учебной дисциплины

###### Введение

Электротехника как наука. История развития теоретической и прикладной электротехники. Содержание и структура курса.

**Раздел 1 Методы и средства электрических измерений. Простые и сложные цепи постоянного и 1<sup>но</sup> фазного переменного тока.**

**Тема 1.1 Электрические измерения и приборы.** Назначение электрических измерений. Классификация измерительных приборов. Устройство, принцип действия и основные свойства приборов: магнитоэлектрической, электромагнитной, электродинамической и индукционных систем. Измерение тока и напряжения в цепи постоянного и переменного тока. Расширение пределов измерения (шунты, добавочные сопротивления, измерительные транс-

форматоры). Измерение сопротивлений и частот. Общие принципы электрических измерений неэлектрических величин.

**Тема 1.2 Электрические цепи постоянного тока.** Область применения электротехнических устройств постоянного тока. Структура электрической цепи. Стандартные графические обозначения электротехнических устройств в цепях постоянного тока. Сила тока, э.д.с., напряжение и их положительное направление. Сопротивление проводников, основные законы электрических цепей. Электрическая энергия и мощность. Баланс энергии и мощности. К.П.Д. электрической цепи. Номинальные величины элементов и режимы работы электрической цепи. Линейные неразветвлённые и разветвлённые электрические цепи с одним источником э.д.с. Способы соединения элементов электрической цепи. Пассивные разветвлённые цепи, анализ и расчёт их методом эквивалентных сопротивлений.

Анализ электрических цепей с несколькими источниками методами непосредственного применения законов Кирхгофа, контурных токов, узлового напряжения.

Тепловое действие тока. Защита от токов короткого замыкания.

**Тема 1.3 Цепи однофазного переменного тока.** Понятие, определение и преимущество переменного тока. Получение синусоидального тока (э.д.с.). Основные параметры, характеризующие синусоидальную величину. Начальная фаза, сдвиг фаз. Амплитудное, мгновенное, действующее и среднее значение синусоидально изменяющихся величин. Представление этих величин тригонометрическими функциями, волновыми и векторными диаграммами.

Электротехнические устройства переменного тока. Идеализированные элементы: резистивные, индуктивные и ёмкостные и их характеристики. Уравнения электрического состояния для неразветвлённой цепи при последовательном соединении активного сопротивления, индуктивности и ёмкости. Векторные диаграммы. Резонанс напряжений. Активная, реактивная и полная мощность. Треугольник мощностей. Коэффициент мощности и его экономическое значение. Цепь с параллельным соединением ветвей. Векторная диаграмма. Активная, реактивная и полная проводимость. Треугольник проводимостей. Резонанс токов, условия его возникновения и практическое значение. Компенсация реактивной мощности для повышения коэффициента мощности. Анализ и расчёт разветвлённых цепей.

**Тема 1.4 Измерение мощности и энергии в цепях переменного тока.** Измерение активной и реактивной мощности и энергии в одно и трех фазных цепях переменного тока. Ваттметры и варметры, приборы коммерческого учета электроэнергии, способы их включения.

**Раздел 2 Производство, передача и потребление электрической энергии. Трёхфазные цепи переменного тока.**

**Тема 2.1 Трансформаторы.** Назначение и область применения трансформаторов. Устройство, принцип действия, э.д.с. трансформатора и коэффициент трансформации. Магнитные потоки. Уравнения электрического равновесия в обмотках. Условные обозначения на схемах. Холостой ход и рабочий режим трансформатора. Основные уравнения и векторные диаграммы при холостом ходе и нагрузке трансформатора. Опыт холостого хода и короткого замыкания. Внешняя характеристика трансформатора. К.п.д. трансформатора. Трёхфазные трансформаторы, устройство и их работа. Схемы соединения обмоток. Группы соединений. Конструкция трансформаторов и их охлаждение. Регулирование напряжения у трансформаторов. Автотрансформаторы.

**Тема 2.2 Трёхфазные электрические сети.** Виды, рабочие характеристики. Построение векторных диаграмм. + и - трёхфазных сетей в сравнении с однофазными сетями и сетями постоянного тока. Неполноценные режимы работы трёхфазных сетей. Назначение нулевого провода в трёхфазных сетях. Явление перекаса фазных напряжений. Расчет рабочих характеристик трёхфазных сетей.

**Тема 2.3 Асинхронные двигатели.** Устройство и принцип действия трёхфазного асинхронного двигателя. Асинхронные двигатели с короткозамкнутым и фазным роторами. Вращающееся магнитное поле статора и зависимость синхронной скорости от частоты тока и числа пар полюсов. Скорость вращения ротора. Работа асинхронного двигателя при нагрузке. Скольжение и скорость вращения ротора в зависимости от скольжения. Зависимость частоты, э.д.с. и тока ротора от скольжения и напряжения сети. Устойчивая работа двигателя. Критический момент и критическое скольжение. Механическая характеристика двигателя. Номиналь-

ный и пусковой моменты. Перегрузочная способность. Пуск асинхронных двигателей с фазным и короткозамкнутым ротором. Повышение и понижение пускового момента. Асинхронные двигатели с улучшенными пусковыми устройствами (ДАМ, ГАМ, и др.). Регулирование частоты вращения двигателя. Изменение направления вращения ротора. Способы соединения фазных обмоток статора в зависимости от номинального напряжения двигателя и напряжения сети. Энергетическая диаграмма и к.п.д. двигателя.

### **Раздел 3 Применение электрической энергии в сельскохозяйственном производстве.**

#### **Тема 3.1. Применение электрической энергии для получения электромагнитного спектра оптического диапазона в сельскохозяйственном производстве.**

Лучистая энергия, диапазоны оптического спектра. Свойства и области применения излучений оптического диапазона. Величины и единицы измерения оптического диапазона излучений. Источники излучений. Конструктивное устройство и особенности осветительно-облучательных установок.

Классификация ламп для освещения и облучения. Устройство, принципы работы, правила выбора, обозначения ламп накаливания, газоразрядных и люминесцентных ламп. Требования к выбору осветительно-облучательных установок в зависимости от классификации помещений.

Требования, предъявляемые к освещению. Методика расчета электрического освещения. Методы светотехнического расчета - метод коэффициента использования светового потока, точечный метод или метод силы света, метод удельной мощности.

### **Раздел 4 Электроника. Элементная база. Применение ПК в электротехнических расчетах.**

**Тема 4.1 Основы электроники. Полупроводниковые приборы.** Полупроводники и их свойства. Электронная и дырочная проводимости. Примесная проводимость, односторонняя проводимость p-n перехода. Полупроводниковые диоды, принцип работы (односторонней проводимости). Устройство диода. Полупроводниковые триоды (транзисторы), их назначение. Транзисторы типа p-n-p и n-p-n. Усиливающие свойства транзистора. Схемы включения транзисторов и их характерные особенности. Фотоэлектронные приборы. Устройство и принцип действия. Устройство электронной лампы (Например пентода). ПРА на полупроводниковых элементах. Виды, функциональные возможности, область применения.

#### **4.3 Перечень лабораторных занятий**

№ п/п	Наименование разделов и тем учебной дисциплины	Вид занятий, трудоемкость, ч.	Тема и содержание занятия
1	<b>Раздел 1</b>		
1.1	Электрические измерения и приборы.	ЛР-1, 2ч.	Поверка вольтметра и амперметра.
1.2	Электрические цепи постоянного тока.	ЛР-2, 2ч.	Виды соединений резисторов, проверка законов Киргофа и Ома (для цепей постоянного тока).
1.3	Цепи однофазного переменного тока.	ЛР-3, 2ч. ЛР-4, 2ч.	Последовательное соединение резистора, индуктивной катушки и конденсатора. Параллельное соединение индуктивной катушки и конденсатора. Компенсация реактивной мощности.
1.4	Измерение мощности и энергии в цепях переменного тока.	ЛР-5, 2ч.	Учет электроэнергии в однофазной сети переменного тока.
2	<b>Раздел 2</b>		
2.1	Трансформаторы.	ЛР-6, 2ч. ЛР-7, 2ч.	Исследование однофазного трансформатора. Исследование режимов работы однофазных трансформаторов при параллельном соединении.
2.2	Трехфазные электрические	ЛР-8, 2ч.	Исследование трехфазной цепи при соединении электро-

	сети.	ЛР-9, 2ч. ЛР-10, 1ч. ЛР-11, 1ч.	приёмников звездой. Исследование трехфазной цепи при соединении электроприёмников треугольником. Исследование работы 3 <sup>x</sup> однофазных трансформаторов при подключении Y (звезда). Исследование работы 3 <sup>x</sup> однофазных трансформаторов при подключении по схеме Δ (треугольник).
2.3	Асинхронные двигатели.	ЛР-12, 2ч.	Диагностика и Т.О. электродвигателей переменного и постоянного тока.
3	<b>Раздел 3</b>		
3.1	Применение электрической энергии для получения электромагнитного спектра оптического диапазона в сельскохозяйственном производстве.	ЛР-13, 2ч.	Лампы, светильники, оптического диапазона излучения.
4	<b>Раздел 4</b>		
4.1	Основы электроники. Полупроводниковые приборы.	ЛР-14, 2ч.	Неуправляемый трёхфазный выпрямитель на полупроводниковых диодах.
	Всего лабораторные занятия	28 ч	

## 5 Матрица формирования компетенций по дисциплине

№ п/п	Раздел дисциплины	Общепрофессиональные компетенции	Профессиональные компетенции	Общее количество компетенций
		ОПК-1	ПК-9	
1	Тема 1.1	+	+	2
2	Тема 1.2	+	+	2
3	Тема 1.3	+	+	2
4	Тема 1.4	+	+	2
5	Тема 2.1	+	+	2
6	Тема 2.2	+	+	2
7	Тема 2.3	+	+	2
8	Тема 3.1	+	+	2
9	Тема 4.1	+	+	2

## 6. Образовательные технологии

Объем аудиторных занятий всего – 42 часа, в том числе лекции – 14 часов, лабораторные работы – 28 часов.

Активные и интерактивные образовательные технологии составляют 60% от аудиторных занятий по дисциплине.

Семестр	Вид занятия (ЛР)	Используемые интерактивные образовательные технологии	Количество часов
6	ЛР	Проверка вольтметра и амперметра.	2
	ЛР	Виды соединений резисторов, проверка законов Кирхгофа и Ома (для цепей постоянного тока).	2
	ЛР	Последовательное соединение резистора, индуктивной катушки и конденсатора.	2
	ЛР	Параллельное соединение индуктивной катушки и конденсатора. Компенсация реактивной мощности.	2
	ЛР	Учет электроэнергии в сетях однофазного переменного тока.	2
	ЛР	Исследование однофазного трансформатора	2
	ЛР	Исследование режимов работы однофазных трансформаторов при параллельном соединении	2
	ЛР	Исследование трехфазной цепи при соединении электроприёмников звездой	2
	ЛР	Исследование трехфазной цепи при соединении электродвигателей по схеме Δ	2

		троприёмников треугольником	
	ЛР	Исследование работы 3 <sup>х</sup> однофазных трансформаторов при подключении Y (звезда)	1
	ЛР	Исследование работы 3 <sup>х</sup> однофазных трансформаторов при подключении по схеме Δ (треугольник)	1
	ЛР	Диагностика и Т.О. электродвигателей переменного и постоянного тока.	2
	ЛР	Лампы, светильники, оптического диапазона излучения	2
	ЛР	Неуправляемый трёхфазный выпрямитель на полупроводниковых диодах	2
Всего			28

## 7. Учебно-методическое обеспечение самостоятельной работы студентов. Оценочные средства для текущего контроля успеваемости, промежуточной аттестации по итогам освоения дисциплины.

### 7.1 Виды самостоятельной работы, порядок их выполнения и контроля

№ п/п	Раздел дисциплины	Виды СРС	Порядок выполнения СРС	Метод контроля
1	Раздел 1	Подготовка к тестированию, решение задач	Работа с лекционным материалом, рабочей тетрадью, основной и дополнительной литературой, интернет-ресурсами.	Устный опрос, проверка заполнения рабочей тетради
2	Раздел 2	Подготовка к тестированию, решение задач	Работа с лекционным материалом, рабочей тетрадью, основной и дополнительной литературой, интернет-ресурсами.	Устный опрос, проверка заполнения рабочей тетради
3	Раздел 3	Подготовка к тестированию, решение задач	Работа с лекционным материалом, рабочей тетрадью, основной и дополнительной литературой, интернет-ресурсами.	Устный опрос, проверка заполнения рабочей тетради
4	Раздел 4	Подготовка к тестированию, решение задач	Работа с лекционным материалом, рабочей тетрадью, основной и дополнительной литературой, интернет-ресурсами.	Устный опрос, проверка заполнения рабочей тетради

### 7.2 Контрольные вопросы для самопроверки

№ п/п	Раздел дисциплины	Контрольные вопросы для самопроверки
1	<b>Раздел 1 Методы и средства электрических измерений. Простые и сложные цепи постоянного и 1<sup>го</sup> фазного переменного тока.</b>	
1.1	Электрические измерения и приборы.	<ol style="list-style-type: none"> <li>1. В каких случаях при измерениях пользуются графиком поправок?</li> <li>2. Как определяют поправки к показаниям прибора?</li> <li>3. Условные обозначения по шкале прибора. (Привести примеры).</li> <li>4. Что называется приведенной погрешностью прибора?</li> <li>5. Что означает класс точности прибора?</li> <li>6. Какие существуют погрешности измерительных приборов?</li> <li>7. Какую электрическую энергию учитывает механический (индукционный) счетчик?</li> <li>8. Классификация методов и средств измерения электрических величин.</li> <li>9. Методика проведения поверки контрольно - измерительных приборов.</li> <li>10. Классификация погрешностей средств измерений.</li> </ol>
1.2	Электрические цепи	<ol style="list-style-type: none"> <li>1. Как распределяются токи и напряжения при последовательном соединении резисторов?</li> </ol>



	постоянного тока.	<ol style="list-style-type: none"> <li>2. Как распределяются токи и напряжения при параллельном соединении резисторов?</li> <li>3. Чему равно полное сопротивление цепи при последовательном соединении резисторов?</li> <li>4. Чему равно полное сопротивление цепи при параллельном соединении резисторов?</li> <li>5. Цепь постоянного тока. Параметры и условные графические обозначения.</li> <li>6. Энергия и мощность в цепи постоянного электрического тока. Закон Джоуля-Ленца.</li> <li>7. Сопротивление и проводимость в цепи постоянного тока.</li> <li>8. Разветвление электрической цепи постоянного тока.</li> <li>9. Понятие ветви, узла, контура. Последовательное и параллельное соединение потребителей.</li> <li>10. Анализ разветвленных электрических цепей с несколькими источниками с помощью законов Кирхгофа.</li> </ol>
1.3	Цепи однофазного переменного тока.	<ol style="list-style-type: none"> <li>1. Однофазные цепи синусоидального тока. Активное сопротивление, индуктивная катушка и конденсатор в цепи синусоидального тока.</li> <li>2. Сдвиг фаз между напряжением и током в R, L, и C элементах. Векторные диаграммы синусоидального тока. Сдвиг фаз напряжением и током в них.</li> <li>3. Как получают переменную ЭДС.</li> <li>4. Цепи синусоидального тока с последовательным и параллельным соединением резистора, индуктивной катушки и конденсатора.</li> <li>5. Сдвиг фаз между током и напряжением. Активное, реактивное и полное сопротивление цепи переменного тока.</li> <li>6. Коэффициент мощности и его технико-экономическое значение. Треугольник мощностей.</li> <li>7. Как рассчитать действующий ток линейной неразветвленной электрической цепи синусоидального тока с приемниками, характеризуемыми параметрами R, L, C?</li> <li>8. Резонанс напряжений в цепи переменного тока, условие его возникновения и возможности применения. Векторная диаграмма.</li> <li>9. Резонанс токов в цепи переменного тока. Условия, особенности, векторная диаграмма.</li> <li>10. Анализ электрических цепей переменного тока.</li> </ol>
1.4	Измерение мощности и энергии в цепях переменного тока.	<ol style="list-style-type: none"> <li>1. Способы расширения пределов измерения КИП.</li> <li>2. Что такое «самоход» электрического счетчика?</li> <li>3. Назначение постоянного магнита в механическом счетчике.</li> <li>4. Достоинства и недостатки электронного электрического счетчика?</li> <li>5. Измерительные трансформаторы тока и напряжения. Область применения, подключение.</li> <li>6. Какую электрическую энергию учитывает механический счетчик?</li> </ol>
2	<b>Раздел 2 Производство, передача и потребление электрической энергии. Трехфазные цепи переменного тока.</b>	
2.1	Машины постоянного тока, принцип получения постоянной ЭДС.	<ol style="list-style-type: none"> <li>1. Двигатель постоянного тока с компаундным возбуждением, механическая характеристика, устройство, принцип действия.</li> <li>2. Двигатель постоянного тока последовательного возбуждения, его механические и рабочие характеристики.</li> <li>3. Внешние характеристики генераторов постоянного тока с независимым возбуждением и самовозбуждением.</li> <li>4. Шунтовой двигатель постоянного тока, устройство, принцип действия, механическая характеристика.</li> </ol>
2.2	Синхронные машины и область их применения.	<ol style="list-style-type: none"> <li>1. Синхронный генератор его устройство, принцип действия характеристики.</li> <li>2. Принцип получения переменной ЭДС.</li> <li>3. Регулирование напряжения на выходе с генератора.</li> <li>4. Конструктивные отличия синхронных и асинхронных электрических машин.</li> </ol>
2.3	Трансформаторы.	<ol style="list-style-type: none"> <li>1. Магнитная цепь, параметры. Закон электромагнитной индукции, самоиндукции, взаимоиндукции.</li> <li>2. Опыт короткого замыкания трансформаторов, назначение и условия проведения. Режим холостого хода.</li> <li>3. Рабочий режим трансформаторов. Внешняя характеристика. Паспортные данные трансформаторов.</li> <li>4. Режим работы трансформаторов. Сварочные трансформаторы – принцип работы, устройство.</li> </ol>
2.4	Трехфазные электрические сети.	<ol style="list-style-type: none"> <li>1. Трехфазная цепь переменного тока. Параметры трехфазной цепи. Ее рабочие характеристики.</li> <li>2. Трехфазная цепь переменного тока с соединением приемника «звездой». Фазные и</li> </ol>

		<p>линейные величины при несимметричном режиме. Векторная диаграмма.</p> <p>3. Способы соединения фаз трехфазного генератора и приемника. Соотношение линейных и фазных величин при схемах соединения «<math>\Delta</math>» и «<math>Y</math>» в векторной форме при симметричном режиме.</p> <p>4. Трехфазная цепь соединенная треугольником. Соотношение между фазными и линейными напряжениями и токами при симметричном нагрузке.</p>
2.5	Асинхронные двигатели.	<p>1. Однофазные асинхронные электродвигатели. Устройство и принцип работы. Особенности пуска.</p> <p>2. Энергетическая диаграмма и к.п.д. асинхронного двигателя. Паспортные данные.</p> <p>3. Мощности в цепи синусоидального тока. Коэффициент мощности и его технико-экономическое значение. Треугольник мощностей.</p> <p>4. Скольжение и режим работы асинхронных двигателей. Вращающий момент и его зависимость от скольжения.</p>
3	<b>Раздел 3 Применение электрической энергии в сельскохозяйственном производстве.</b>	
3.1	Применение электрической энергии для получения электромагнитного спектра оптического диапазона в сельскохозяйственном производстве.	<p>1. Диапазон электромагнитных излучений, границы, область применения.</p> <p>2. Источники оптического излучения, классификация, «+» и «-».</p> <p>3. Основные требования к источникам оптического излучения излучения.</p> <p>4. Основные требования к электрическому освещению. Порядок расчета электрического освещения.</p>
3.2	Применение электрической энергии для получения теплоты в сельскохозяйственном производстве.	<p>1. Роль электронагрева и экономическая целесообразность применения его в производстве.</p> <p>2. Способы нагрева и классификация электронагревательных установок.</p> <p>3. Устройство, принцип работы электродных, элементных и индукционных водонагревателей и паробразователей.</p> <p>4. Требования, предъявляемые к калориферным установкам.</p> <p>5. Источники лучистого обогрева.</p> <p>6. Установки диэлектрического нагрева пищевых продуктов, технико-экономические показатели.</p>
3.3	Правила эксплуатации электроустановок и электробезопасность.	<p>1. Правила эксплуатации электроустановок и электрооборудования.</p> <p>2. Мероприятия по рациональному использованию электроэнергии.</p> <p>3. Первая медицинская помощь при поражении электрическим током.</p>
4	<b>Раздел 4 Электроника. Элементная база. Применение ПК в электротехнических расчетах.</b>	
4.1	Основы электроники. Полупроводниковые приборы.	<p>1. Полупроводниковый диод (определение).</p> <p>2. Электронно-дырочный переход (определение).</p> <p>3. Чем обусловлена проводимость n-типа.</p> <p>4. Чем обусловлена проводимость p-типа.</p> <p>5. Свойства электронно-дырочного перехода (p-n перехода).</p> <p>6. Чем отличается полупроводник p-типа от полупроводника n-типа.</p> <p>7. Как получают полупроводниковую структуру p-n или n-p типа.</p> <p>8. Виды полупроводниковых диодов, их графическое обозначение.</p> <p>9. Исходные материалы, применяемые для изготовления полупроводниковых диодов, их свойства.</p> <p>10. Система обозначений полупроводниковых диодов (маркировка).</p> <p>11. Тиристоры (определение).</p> <p>12. Свойства тиристоров, область применения.</p> <p>13. Структурная схема тиристора.</p> <p>14. Виды тиристоров, их графическое обозначение.</p> <p>15. Исходные материалы, применяемые для изготовления тиристоров, их свойства.</p> <p>16. Система обозначений тиристоров (маркировка).</p> <p>17. Сквжность (определение).</p>

4.2	Представление синусоидальных величин векторами и комплексными числами.	<ol style="list-style-type: none"> <li>1. Представление синусоидальных величин векторами и комплексными числами.</li> <li>2. Комплексное представление мощности.</li> <li>3. Операции с комплексными числами. Комплексная плоскость.</li> <li>4. Логические элементы на базе цифровых устройств.</li> <li>5. Алгебра логики Дж. Буля.</li> <li>6. Графическое обозначение логических элементов.</li> <li>7. Карты Карно.</li> <li>8. ПРА на полупроводниковых элементах. Виды, функциональные возможности, область применения.</li> </ol>
-----	--	---

### 7.3 Вопросы и тестовые задания для промежуточной аттестации (экзамена)

#### Вопросы для подготовки к тестовому экзамену.

1. Алгебра логики Дж. Буля.
2. Анализ разветвленных электрических цепей с несколькими источниками с помощью законов Кирхгофа.
3. В каких случаях при измерениях пользуются графиком поправок?
4. Виды полупроводниковых диодов, их графическое обозначение.
5. Виды тиристоров, их графическое обозначение.
6. Влияние частоты питающего тока, числа пар полюсов, напряжения и сопротивления ротора на частоту вращения ротора и вид механической характеристики трехфазного электрического двигателя переменного тока.
7. Графическое обозначение логических элементов.
8. Диапазон электромагнитных излучений, границы, область применения.
9. Для чего («прозванивается») определяется величина сопротивления обмоток двигателя.
10. Достоинства и недостатки электронного электрического счетчика?
11. Закон Ома для всей электрической цепи.
12. Защита электродвигателя от короткого замыкания с помощью плавких вставок и автоматических выключателей.
13. Значение коэффициента мощности ( $\cos\phi$ ). Факторы, понижающие коэффициент мощности. Способы его увеличения.
14. Измерительные трансформаторы тока и напряжения. Область применения, подключение.
15. Источники оптического излучения, классификация, «+» и «-».
16. Исходные материалы, применяемые для изготовления полупроводниковых диодов, их свойства.
17. Исходные материалы, применяемые для изготовления тиристоров, их свойства.
18. Как определить техническое состояние изоляции в трехфазном асинхронном электродвигателе?
19. Как определяется полное сопротивление цепи переменного тока?
20. Как определяют поправки к показаниям прибора?
21. Как передается ротору двигателя электрическая энергия?
22. Как получают переменную ЭДС. Трехфазная система ЭДС.
23. Как получают полупроводниковую структуру p-n или n-p типа.
24. Как получают постоянную ЭДС.
25. Как распределяются токи и напряжения при параллельном соединении резисторов?
26. Как распределяются токи и напряжения при последовательном соединении резисторов?
27. Как рассчитать действующий ток линейной неразветвленной электрической цепи синусоидального тока с приемниками, характеризуемыми параметрами R, L, C?
28. Как регулируют ЭДС в генераторе постоянного тока.
29. Какие существуют погрешности измерительных приборов?

30. Какими параметрами характеризуется переменная ЭДС.
31. Какое магнитное поле создается в индукторе двигателя постоянного тока?
32. Какое магнитное поле создается в статоре трехфазного асинхронного электродвигателя?
33. Какое явление называют резонансом напряжений, и каковы его характерные признаки?
34. Какую функцию выполняют индуктивность и емкость в цепи переменного тока?
35. Какую электрическую энергию учитывает механический счетчик?
36. Классификация водонагревателей.
37. Классификация машин постоянного тока, их схемы.
38. Классификация ЭД постоянного тока.
39. Классификация электродвигателей переменного тока.
40. Комплексное представление мощности.
41. Коэффициент мощности.
42. Коэффициент трансформации трансформатора.
43. Логические элементы на базе цифровых устройств.
44. Магнитная цепь, параметры. Закон электромагнитной индукции, самоиндукции, взаимной индукции.
45. Методы расчетов при анализе цепей постоянного тока.
46. Мощности в цепи синусоидального тока. Коэффициент мощности и его технико-экономическое значение. Треугольник мощностей.
47. Мощность трехфазных цепей. Способы измерения активной мощности в трехфазных цепях.
48. Назначение «нейтрального» (нулевого) провода в трехфазных схемах переменного тока.
49. Назначение и устройство трехфазных асинхронных электродвигателей.
50. Назначение полюсных башмаков и обмотки возбуждения в двигателе постоянного тока.
51. Назначение постоянного магнита в механическом счетчике.
52. Назначение щеточно – коллекторного узла в генераторе постоянного тока.
53. Назначение щеточно – коллекторного узла в двигателе постоянного тока.
54. Назначение, устройство и принцип действия синхронного трехфазного генератора.
55. Назначение, устройство и принцип работы трехфазных трансформаторов.
56. Назовите основные части асинхронного двигателя, их назначение.
57. Назовите основные части двигателя постоянного тока, их назначение.
58. Несимметричный режим работы трехфазной цепи с соединением приемника «звездой» с нейтральным проводом. Векторная диаграмма.
59. Однофазные цепи синусоидального тока. Активное сопротивление, индуктивная катушка и конденсатор в цепи синусоидального тока.
60. Операции с комплексными числами. Комплексная плоскость.
61. Опыт короткого замыкания трансформаторов, назначение и условия проведения. Режим холостого хода.
62. Освещенность (определение).
63. Основные требования к источникам оптического излучения.
64. Основные требования к электрическому освещению. Порядок расчета электрического освещения.
65. От каких параметров зависит сдвиг фаз между напряжением и током, в цепи переменного тока?
66. От чего зависит частота вращения магнитного поля, созданного трехфазной системой и как практически можно осуществить изменение частоты вращения электродвигателя?
67. Полупроводниковый диод (определение).

68. Получение вращающегося магнитного поля в асинхронном трехфазном двигателе. Регулирование частоты вращения ротора.
69. Понятие ветви, узла, контура. Последовательное и параллельное соединение потребителей.
70. Потери мощности, к.п.д. трансформатора.
71. Поясните построение векторных диаграмм на примере трехфазной цепи, схема «звезда».
72. Поясните построение векторных диаграмм на примере трехфазной цепи, схема «треугольник».
73. Представление синусоидальных величин векторами и комплексными числами.
74. Преобразование электрической энергии в лампе накаливания.
75. Преобразование электрической энергии в люминесцентной газоразрядной лампе.
76. Принцип действия и устройство механического счетчика электрической энергии.
77. Принцип работы и устройство ЭД постоянного тока.
78. Принципы получения синусоидальной э.д.с. в генераторах. Основные параметры, характеризующие синусоидальный ток.
79. Пусковые режимы. Способы пуска асинхронных электродвигателей с короткозамкнутым ротором.
80. Работа группы трансформаторов на общую нагрузку.
81. Рабочий режим трансформаторов. Внешняя характеристика. Паспортные данные трансформаторов.
82. Разветвление электрической цепи постоянного тока.
83. Различные системы приборов и их принцип действия.
84. Режим работы трансформаторов. Сварочные трансформаторы – принцип работы, устройство.
85. Резонанс напряжений в цепи переменного тока, условие его возникновения и возможности применения. Векторная диаграмма.
86. Резонанс токов в цепи переменного тока. Условия, особенности, векторная диаграмма.
87. С какой целью проводится техническое обслуживание электродвигателей при эксплуатации?
88. Световой поток (определение).
89. Свойства тиристорov, область применения.
90. Свойства электронно-дырочного перехода (p-n перехода).
91. Сдвиг фаз между напряжением и током в R, L, и C элементах. Векторные диаграммы синусоидального тока. Сдвиг фаз напряжением и током в них.
92. Система обозначений полупроводниковых диодов (маркировка).
93. Система обозначений тиристорov (маркировка).
94. Скольжение и режим работы асинхронных двигателей. Вращающий момент и его зависимость от скольжения.
95. Соединение трехфазного генератора и приемника «звездой» без нейтрального провода, векторная диаграмма при несимметричной нагрузке.
96. Сопротивление и проводимость в цепи постоянного тока.
97. Способы определения начал и концов обмоток трехфазного двигателя. Цель данного мероприятия.
98. Способы расширения пределов измерения КИП.
99. Способы соединения фаз трехфазного генератора и приемника. Соотношение линейных и фазных величин при схемах соединения « $\Delta$ » и « $Y$ » в векторной форме при симметричном режиме.
100. Структурная схема тиристора.
101. Сформулируйте второй закон Кирхгофа, запишите его в математической форме.

102. Техническое обслуживание и диагностика электродвигателей переменного и постоянного тока.
103. Тиристоры (определение).
104. Треугольник сопротивлений. (Привести пример).
105. Трехфазная цепь переменного тока с соединением приемника «звездой». Фазные и линейные величины при несимметричном режиме. Векторная диаграмма..
106. Трехфазная цепь переменного тока. Параметры трехфазной цепи. Ее рабочие характеристики.
107. Трехфазная цепь соединенная треугольником. Соотношение между фазными и линейными напряжениями и токами при симметричном нагрузке.
108. Трехфазные цепи. Получение трехфазной системы э.д.с.
109. Условные и графические изображения трансформаторов на электрических схемах.
110. Условные обозначения по шкале прибора.(Привести примеры).
111. Устройство и принцип действия однофазного трансформатора переменного тока.
112. Устройство и принцип работы галогенных ламп.
113. Устройство и принцип работы люминесцентных ламп.
114. Цепи синусоидального тока с последовательным и параллельным соединением резистора, индуктивной катушки и конденсатора. Сдвиг фаз между током и напряжением. Активное, реактивное и полное сопротивление цепи, треугольник мощностей.
115. Цепь постоянного тока. Параметры и условные графические обозначения.
116. Чем обусловлена проводимость n-типа.
117. Чем обусловлена проводимость p-типа.
118. Чем отличается полупроводник p-n типа от полупроводника n-p типа.
119. Чему равно полное сопротивление цепи при параллельном соединении резисторов?
120. Чему равно полное сопротивление цепи при последовательном соединении резисторов?
121. Что называется приведенной погрешностью прибора?
122. Что означает класс точности прибора?
123. Что означает резонанс токов, и при каких условиях он возникает?
124. Что такое «самоход» электрического счетчика?
125. Что такое скольжение асинхронного двигателя?
126. Что физически выражает первый закон Кирхгофа?
127. Шунтовой двигатель постоянного тока, устройство, принцип действия, механическая характеристика.
128. Электроводонагреватели. Классификация, устройство, принцип действия.
129. Электронно-дырочный переход (определение).
130. Энергия и мощность в цепи постоянного электрического тока. Закон Джоуля-Ленца.

## Индивидуальные задания

Выдается студентам на первом лабораторном занятии. Каждому студенту выдается методическое пособие по выполнению домашнего задания, в котором указывается индивидуальный номер задания. Методическое пособие представлено в электронном и печатном виде.

### Расчетно – графическое задание по электротехнике

#### РАЗДЕЛ № 1

Анализ электрического состояния однофазных и трехфазных цепей синусоидального тока

**Задача 1.** К зажимам электрической цепи подключен источник синусоидального напряжения  $u = U_m \sin(\omega t + \Psi_u)$ , В частотой  $f = 50$  Гц. Амплитуда, начальная фаза напряжения и параметры элементов цепи заданы в таблице 1. Схемы замещения цепи приведены на рисунках 1 - 30.

Задание: 1. Начертить схему замещения электрической цепи, соответствующую варианту, рассчитать сопротивления реактивных элементов цепи.

2. Определить действующие значения токов во всех ветвях цепи.

3. Записать уравнение мгновенного значения тока источника.

4. Определить показание ваттметра и составить баланс активных и реактивных мощностей.

5. Рассчитать напряжения на каждом элементе цепи.

6. Построить векторную диаграмму токов, совмещенную с топографической векторной диаграммой напряжений.

**Указания к выбору варианта:** порядковый номер студента по списку деканата определяет номер схемы (рисунки 1- 30), а порядковый номер группы (последняя цифра) - выбор числовых данных в таблице 1.

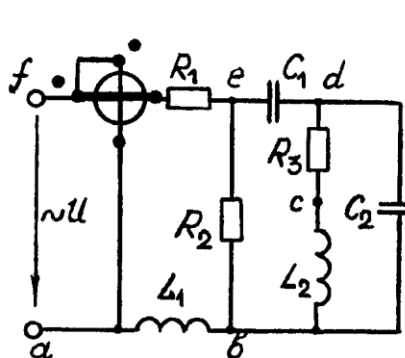


Рисунок 1

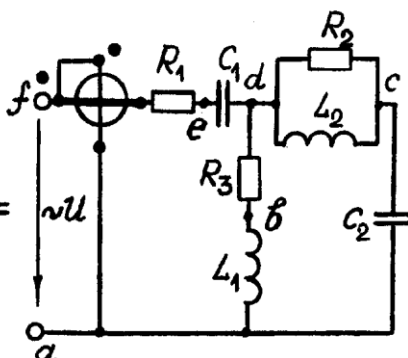


Рисунок 2

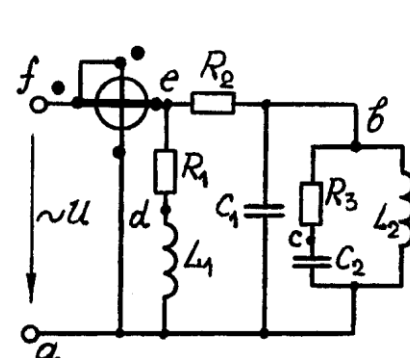


Рисунок 3

Таблица 1

Номер группы	$U_m$ , В	$\Psi_u$ , град.	$R_1$	$R_2$	$R_3$	$L_1$	$L_2$	$C_1$	$C_2$
			Ом			мГн		мкФ	
1	180	60	25	50	30	79,5	127,2	127,2	79,5
2	311	30	20	30	80	63,6	127,2	79,5	53
3	536	-45	50	100	60	159	254,4	63,5	39,8
4	311	90	40	60	80	127,2	190,8	39,8	53
5	180	0	20	30	20	127,2	63,6	159	159
6	311	45	75	150	90	238,5	382	42,5	19,9
7	536	60	100	200	120	318	508,8	31,8	19,9
8	180	-20	15	30	50	159	127,2	79,5	106
9	311	30	30	45	30	190,8	95,4	106	106
10	180	60	10	15	10	63,6	31,8	318	318

**Задача 2.** В четырехпроводную трехфазную сеть включены три однофазных приемника и один симметричный трехфазный приемник. Номинальные напряжения сети и приемников даны в таблице 2, номинальные мощности и род нагрузки в таблице 3.

Задание: 1. Рассчитать сопротивления элементов схемы замещения приемников, используя их номинальные данные в таблицах 2. и 3.

2. На основании таблицы 2 выбрать и начертить схему включения приемников к трехфазной сети.

3. Определить фазные и линейные токи каждого приемника, токи в проводах сети.

4. Построить векторную топографическую диаграмму напряжений, совмещенную с векторной диаграммой токов.

5. Выбрать и начертить схему включения ваттметров для измерения активной мощности всех приемников. Определить показания ваттметров и составить баланс активной мощности.

**Указания к выбору варианта:** порядковый номер группы (последняя цифра) определяет номинальные напряжения сети и приемников (таблица 2), а порядковый номер студента по списку деканата - номинальные мощности и род нагрузки (таблица 3.).

**Таблица 2**

Номер группы	Линейное напряжение сети $U_{л}$ , В	Номинальное напряжение приемников $U_{ном}$ , В	
		однофазных	трехфазного
1	380	380	220
2	220	127	127
3	380	220	380
4	220	220	220
5	380	380	380
6	220	220	127
7	380	220	220
8	220	127	220
9	380	220	380
10	220	220	127

**Таблица 3**

№ студента	Однофазные приемники												Трехфазный симметричный приемник			
	№ 1				№ 2				№ 3				№ 4			
	$P_{ном}$ , кВт	$Q_{ном}$ , квар	$\cos\varphi$	Род нагр	$P_{ном}$ , кВт	$Q_{ном}$ , квар	$\cos\varphi$	Род нагр	$P_{ном}$ , кВт	$Q_{ном}$ , квар	$\cos\varphi$	Род нагр	$P_{ном}$ , кВт	$Q_{ном}$ , квар	$\cos\varphi$	Род нагр
1	10		0,8	инд		20	0,6	емк	30	30		емк	20		1	
2	16		0,9	емк	10		1		10		1		15		0,6	инд
3	30	30		инд		20	0	емк		30	0,7	инд			0,5	емк
4	5		0,8	инд	6	8		инд	10		0,6	емк	8		1	
5	12		1			12	0	емк	16	12		инд	20		0,8	инд
6	20		1		20	0			12		0,8	инд	10		0,7	емк
7	2	2		емк		2	0	емк	4	3		инд		5	0	емк
8	15		0,5	инд	15		1			20	0	емк	12		0,5	инд
9	15		1			10	0	инд	8	6		инд	18		1	
10	20		0,7	емк	18		0,5	инд	10	0			30		0,8	инд
11	4		1			4	0	емк	4	0			6	8		инд



12		6	0,6	инд	10		0,8	емк		5	0	инд	5		0,7	емк
13	14		1			14	0	емк	10	10		емк	16	12		инд
14	15		0,8	инд	15		0,8	инд		8	0,8	инд	25		0,9	емк
15	6		1			6	0	инд		6	0	емк		10	0,2	емк
16	25		0,5	инд		30	0	инд	40	0			50		0,9	емк
17	10		1			10	0	емк	0	10		инд	15	8		инд
18		50	0,7	емк	30		0,8	инд	30	0			35		1	
19	45		1		0	25		емк		25	0	инд	50		0,5	инд
20	2	2		инд	3	0			4		1		5		1	
21		4	0	емк	5		1		0	4		инд	3	4		инд
22	18		0,7	инд		18	0,7	инд		10	0	емк		20	0	емк
23	6		0,5	емк		5	0	инд	4	0			7		1	
24	50	0			30		0,5	инд	0	40		емк	32	24		инд
25	12		0,7	инд	12		0,7	инд	12		1		15		1	
26	8	6		емк		10	0	емк	5	5		инд	12	16		емк
27	40		1			30	0	инд	50	0			25		1	
28		50	0,7	инд	20	20		инд		30	0,7	инд	0	40		емк
29	14		0,5	емк		10	0	инд	10		1		15		0,6	инд
30	7		1			7	0	емк	0	7		емк	10		0,8	инд

### Электротехника

**Ф.И.О.** .....

**Группа** ..... **Факультет** ..... **Дата** .....

№ вопроса	№ ответа	№ вопроса	№ ответа
1		12	
2		13	
3		14	
4		15	
5		16	
6		17	
7		18	
8		19	
9		20	
10		21	
11		22	
		З А Д А Ч И	
		И Т О Г	

#### 1

Какая погрешность указывается на лицевой панели электрического прибора?

- 1) абсолютная погрешность
- 2) максимальная погрешность
- 3) относительная погрешность
- 4) приведённая погрешность

#### 2

Электрический счетчик СО – 505 это...

- 1) прибор коммерческого учета активной электрической энергии в однофазных сетях переменного тока.
- 2) прибор коммерческого учета электрической энергии в сетях постоянного тока.
- 3) прибор коммерческого учета электрической энергии в однофазных сетях переменного тока, по нескольким тарифным планам.
- 4) прибор коммерческого учета активной и реактивной электрической энергии в трехфазных сетях переменного тока.

3

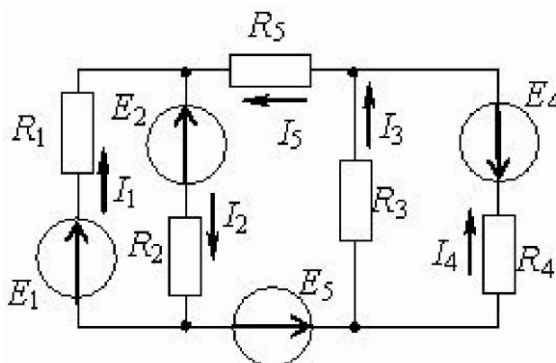
Для чего совместно с приборами учета электроэнергии устанавливают трансформаторы тока?

- 1) для защиты КИП и обслуживающего персонала от поражения током
- 2) для индивидуальной подстройки КИП, в случае чрезмерной приведенной погрешности
- 3) для преобразования переменного тока в постоянный (т.к. КИП работающие на постоянном токе значительно точнее)
- 4) для расширения пределов измерения КИП

Количество независимых уравнений, необходимое для расчета токов в ветвях по второму закону Кирхгофа составит...

- 1) два
- 2) шесть
- 3) три
- 4) четыре

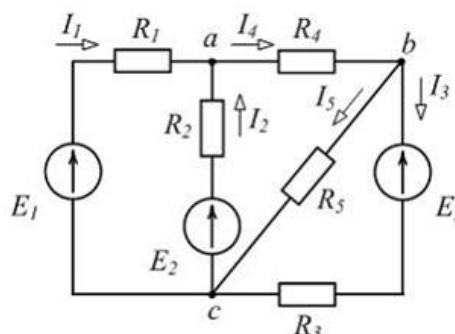
4



Для одного из узлов справедливо уравнение ...

- 1)  $I_2 + I_3 - I_5 = 0$
- 2)  $I_1 + I_2 + I_4 = 0$
- 3)  $I_3 - I_4 + I_5 = 0$
- 4)  $I_2 + I_4 + I_5 = 0$

5



6

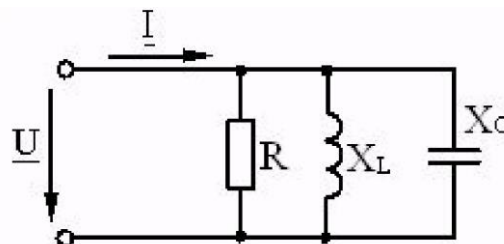
По какому закону составляются уравнения при использовании методов контурных токов?

- 1)  $I=U/R$
- 2)  $U=E-I \cdot R_0$
- 3)  $\sum_{k=1}^N I_k = 0$
- 4)  $\sum_{k=1}^N U_k = \sum_{j=1}^M E_j$

Если  $R = X_L = 2X_C$ , то угол сдвига фаз между током и напряжением на входе цепи равен ...

- 1)  $0^\circ$
- 2)  $-45^\circ$
- 3)  $45^\circ$
- 4)  $90^\circ$

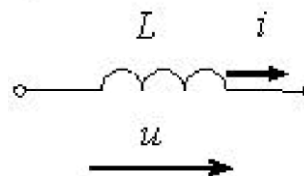
7



8

Индуктивное сопротивление  $X_L$  при частоте тока  $f$  равной 50 Гц и величине  $L$  равной 0,318 Гн, составит...

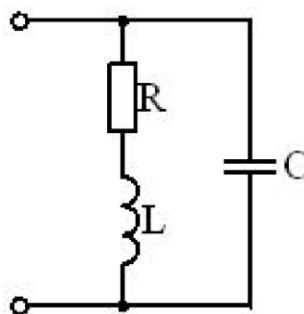
- 1) 0,318 Ом
- 2) 100 Ом
- 3) 314 Ом
- 4) 0,00102 Ом



9

Верным уравнением для мощности цепи при резонансе будет ...

- 1)  $S=Q$
- 2)  $Q=0$
- 3)  $P=Q$
- 4)  $P=0$



10

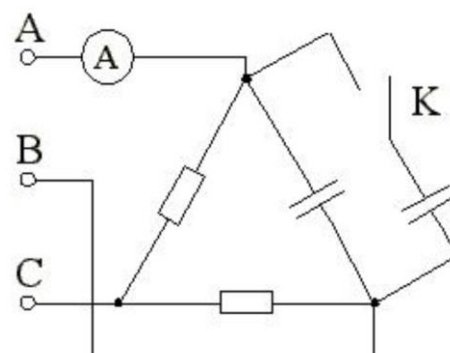
Где измеряют фазное напряжение в трехфазной цепи переменного тока?

- 1) между началами фаз приёмника
- 2) между началом и концом фазы
- 3) между нейтральными точками генератора и приёмника
- 4) между началами фаз генератора и приёмника

11

Как изменятся показания амперметра при размыкании ключа К?

- 1) увеличится
- 2) не изменится
- 3) уменьшится
- 4) нельзя ответить, мало данных



12

Трёхфазный активно - индуктивный симметричный потребитель подключен по схеме звезда к сети  $U_{л} = 220\text{В}$  и потребляет мощность  $P = 3040\text{Вт}$  при коэффициенте мощности 0,8. Определить  $Z_{\phi}$ .

- 1) 12,21 Ом
- 2) 22 Ом
- 3) 17,27 Ом
- 4) 10 Ом

13

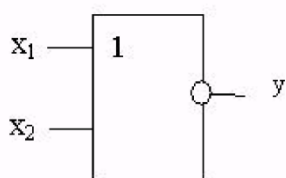
Полупроводниковые тиристоры пропускают ток

- 1) в прямом направлении
- 2) в обратном направлении
- 3) при достижении напряжения срабатывания
- 4) при подаче управляющего импульса

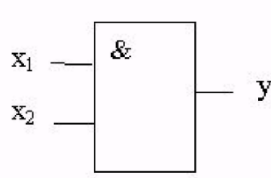
14

Приведенной таблице истинности соответствует схема...

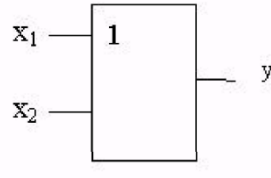
$x_1$	$x_2$	$y$
0	0	1
1	0	1
0	1	1
1	1	0



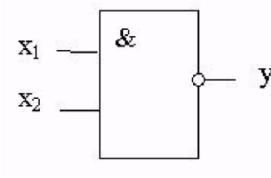
1)



2)



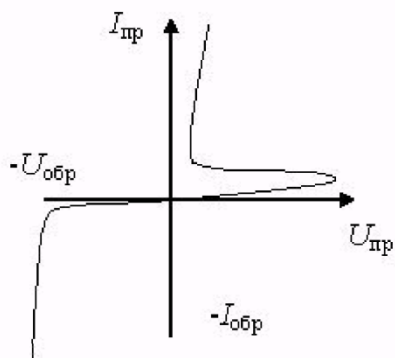
3)



4)

### 15

На рисунке изображена вольтамперная характеристика...



- 1) биполярного транзистора
- 2) полевого транзистора
- 3) полупроводникового диода
- 4) триодного тиристора

### 16

Для реверса асинхронного электродвигателя необходимо:

- 1) включить сопротивление в цепь ротора
- 2) понизить напряжение на зажимах электродвигателя
- 3) переключить соединение обмоток статора со звезды на треугольник
- 4) поменять местами две питающие фазы

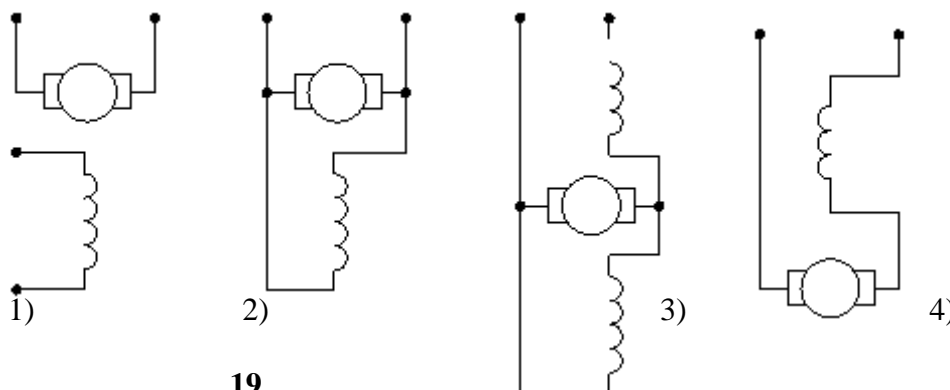
### 17

Сердечник статора асинхронной машины собирают из изолированных листов стали для:

- 1) уменьшения потерь в обмотках
- 2) упрощения технологии сборки сердечника
- 3) уменьшения потерь на перемагничивание сердечника
- 4) уменьшения потерь на вихревые токи

18

Шунтовый электродвигатель представлен схемой...



19

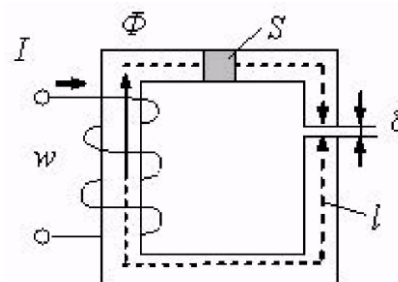
Величина ЭДС, наводимой в обмотке трансформатора, не зависит от...

- 1) марки стали сердечника
- 2) частоты тока в сети
- 3) амплитуды магнитного поля
- 4) числа витков катушки

20

Если при неизменном токе  $I$  числе витков  $w$ , площади  $S$  поперечного сечения и длине  $l$  магнитопровода (сердечник не насыщен), уменьшить воздушный зазор  $\delta$ , то магнитный поток  $\Phi$ ...

- 1) для ответа не хватает данных
- 2) уменьшится
- 3) не изменится
- 4) увеличится



21

В лампах накаливания свет получается за счёт:

- 1) нагретого тела
- 2) термоэлектронной эмиссии
- 3) разряда в газе
- 4) электрической дуги

22

Стробоскопический эффект возможен при использовании:

- 1) галогенных ламп
- 2) светодиодных ламп
- 3) газоразрядных ламп
- 4) инфракрасных ламп

## 8. Учебно-методическое и информационное обеспечение дисциплины (модуля)

### а) основная литература

1. Гальперин, Михаил Владимирович. Электронная техника [Электронный ресурс] : учебник / М. В. Гальперин. - 2-е изд., испр. и доп. - Электрон.дан. - М. : ФОРУМ : Инфра-М, 2021. - 352 с. - (Среднее профессиональное образование). - Внешняя ссылка: <http://znanium.com/go.php?id=1013821>
2. Комиссаров, Юрий Алексеевич. Общая электротехника и электроника [Электронный ресурс] : учебник / Ю. А. Комиссаров, Г. И. Бабокин ; под ред. П. Д. Саркисова. - 2-е изд., испр. и доп. - Электрон.дан. - М. : Инфра-М, 2019. - 480 с. - (Высшее образование - Бакалавриат). - Внешняя ссылка: <http://znanium.com/go.php?id=1003357>

3. Марченко, Алексей Лукич. Электротехника и электроника [Электронный ресурс] : учебник : в 2-х томах / А. Л. Марченко, Ю. Ф. Опадчий. - Электрон.дан.Т. 2 : Электроника. - М. : Инфра-М, 2019. - 391 с. Внешняя ссылка: <http://znanium.com/go.php?id=974384>
4. Славинский, Алексей Кириллович. Электротехника с основами электроники [Электронный ресурс] : учебное пособие / А. К. Славинский, И. С. Туревский. - Электрон.дан. - М. : ФОРУМ : Инфра-М, 2019. - 448 с. - (Среднее профессиональное образование). - Внешняя ссылка: <http://znanium.com/go.php?id=989315>
5. Ткаченко, Федор Алексеевич. Электронные приборы и устройства [Электронный ресурс] : учебник / Ф. А. Ткаченко. - Электрон.дан. - Москва : ИНФРА-М ; Минск : Новое знание, 2020. - 682 с. - (Высшее образование). - Внешняя ссылка: <http://znanium.com/go.php?id=1062340>
6. Хромоин, Петр Константинович. Электротехнические измерения [Электронный ресурс] : учебное пособие / П. К. Хромоин. - 3-е изд., испр. и доп. - Электрон.дан. - Москва : ФОРУМ : ИНФРА-М, 2020. - 288 с. - (Среднее профессиональное образование). - Внешняя ссылка: <http://znanium.com/go.php?id=1071959>

#### **б) дополнительная литература**

1. Касаткин, А.С. Электротехника : учебник для неэлектротехнич. спец. вузов / А. С. Касаткин, М. В. Немцов. - 9-е изд., стереотип. - М. : Академия, 2011. - 538, [2] с. - (Высшее профессиональное образование). - Библиогр.: с. 525
2. Иванов, И.И. Электротехника и основы электроники : учебник для студ. высш. учеб. заведений по напр. подготовки и спец. в области техники и технологии / И. И. Иванов, Г. И. Соловьев, В. Я. Фролов. - Изд. 7-е, перераб. и доп. - СПб. [и др.] : Лань, 2012. - 735, [1] с. - (Учебники для вузов. Специальная литература). - Библиогр.: с. 730
3. Славинский, А.К. Электротехника с основами электроники : учеб. пособие для студ. образоват. учрежд. средн. проф. образов. / А. К. Славинский, И. С. Туревский. - М. : ФОРУМ : ИНФРА-М, 2013. - 447, [1] с. - (Профессиональное образование). - Библиогр.: с. 439
4. Новожилов О.П. Электротехника и электроника : учебник для бакалавров : для студ. высш. учеб. заведений по напр. подготовки 230100 (654600) "Информатика и вычислительная техника" : [базовый курс] / О. П. Новожилов ; Моск. гос. индустр. ун-т. - 2-е изд., испр. и доп. - М. : Юрайт, 2013. - 652, [2] с. - (Бакалавр) (Министерство образования и науки РФ рекомендует). - Библиогр.: с. 632-635
5. Гальперин, Михаил Владимирович. Электротехника и электроника : учебник для студ. образоват. учреждений среднего проф. образования / М. В. Гальперин. - М. : ФОРУМ, 2010. - 479, [1] с. - (Профессиональное образование). - Библиогр.: с.472-473. 2 экз.
6. Марченко, Алексей Лукич. Электротехника и электроника [Электронный ресурс] : курсовые работы с методическими указаниями и примерами / А. Л. Марченко, Ю. Ф. Опадчий. - Электрон.дан. - М. : ИНФРА-М, 2015. - 126 с. - Внешняя ссылка: <http://znanium.com/go.php?id=516228>
7. Марченко, Алексей Лукич. Электротехника и электроника [Электронный ресурс] : учебник : в 2-х томах / А. Л. Марченко, Ю. Ф. Опадчий. - Электрон.дан. Т. 1 : Электротехника. - Москва : ИНФРА-М, 2015. - 574 с. Внешняя ссылка: <http://znanium.com/go.php?id=420583>
8. Умрихин, Владимир Васильевич. Физические основы электроники [Электронный ресурс] : учебное пособие / В. В. Умрихин. - Электрон. дан. - М. : Альфа-М : ИНФРА-М, 2012. - 304 с. - Внешняя ссылка: <http://znanium.com/go.php?id=316836>

Перечень учебно-методических разработок по дисциплине:

1. Электротехника и электроника [Электронный ресурс] : журнал лабораторных наблюдений / Мин-во сел. хоз-ва РФ, Вологодская ГМХА, Каф. энергетич. ср-в и технич. сервиса ; [сост.: Н. Г. Малков, А. В. Палицын]. - Электрон. дан. - Вологда ; Молочное : ВГМХА, 2015. - 53 с. - Систем. требования: Adobe Reader Внешняя ссылка: <https://molochnoe.ru/ebs/notes/974/download>
2. Электротехника и электроника [Электронный ресурс] : метод. указ. к лаборат. работам / Мин-во сел. хоз-ва РФ, Вологод. ГМХА, Инженер. фак., Каф. механиз. и электриф. животнов. и безоп. жизнедеят. ; сост.: Н. Г. Малков, А. В. Палицын. - Электрон. дан. (373 Кб). - Вологда; Молочное: ВГМХА, 2014. - 22 с. - Систем. требования: Adobe Reader Внешняя ссылка: <https://molochnoe.ru/ebs/notes/436/download>
3. Электротехника и электроника [Электронный ресурс] : методические указания к лабораторным работам / [сост.: Н. Г. Малков, А. В. Палицын]. - Электрон. дан. - Вологда; Молочное : ВГМХА, 2015. - 24 с. - Систем. требования: Adobe Reader Внешняя ссылка: <https://molochnoe.ru/ebs/notes/976/download>
4. Электротехника с основами электроники [Электронный ресурс] / [В. Н. Острцов, А. В. Палицын] ; МСХ РФ, ФГОУ ВПО ВГМХА, Каф. механизации, электрификации жив-ва и БЖД. - Электрон. дан. (2487 КБ) Систем. требования: Adobe Reader. - Электрон. версия печ. публикации . - Режим доступа: <http://molochnoe.ru/bookdl/?id=222>. Ч. 2. - Вологда ; Молочное : ИЦ ВГМХА, 2010. - 103 с. Внешняя ссылка: <https://molochnoe.ru/ebs/notes/222>

**в) Перечень информационных технологий, используемых при проведении научно-исследовательской работы, включая перечень программного обеспечения и информационных справочных систем**

**Лицензионное программное обеспечение:**

Microsoft Windows XP / Microsoft Windows 7 Professional , Microsoft Office Professional 2003 / Microsoft Office Professional 2007 / Microsoft Office Professional 2010  
STATISTICA Advanced + QC 10 for Windows

**в т.ч. отечественное**

Astra Linux Special Edition РУСБ 10015-01 версии 1.6.

1С:Предприятие 8. Конфигурация, 1С: Бухгалтерия 8 (учебная версия)

Project Expert 7 (Tutorial) for Windows

СПС КонсультантПлюс

Kaspersky Endpoint Security для бизнеса Стандартный

**Свободно распространяемое лицензионное программное обеспечение:**

OpenOffice

LibreOffice

7-Zip

Adobe Acrobat Reader

Google Chrome

**в т.ч. отечественное**

Яндекс.Браузер

**Информационные справочные системы**

– [Единое окно доступа к образовательным ресурсам](http://window.edu.ru/) – режим доступа:

<http://window.edu.ru/>

– ИПС «КонсультантПлюс» – режим доступа: <http://www.consultant.ru/>

– Интерфакс - Центр раскрытия корпоративной информации (сервер раскрытия информации) – режим доступа: <https://www.e-disclosure.ru/>

– Информационно-правовой портал ГАРАНТ.RU – режим доступа: <http://www.garant.ru/>

– Автоматизированная справочная система «Сельхозтехника» (web-версия) - режим доступ: <http://gtexam.ru/>

### **Профессиональные базы данных**

- Научная электронная библиотека eLIBRARY.RU – режим доступа: <http://elibrary.ru>
- Научометрическая база данных Scopus: база данных рефератов и цитирования – режим доступа: <https://www.scopus.com/customer/profile/display.uri>
- Официальный сайт Федеральной службы государственной статистики – режим доступа: <https://rosstat.gov.ru/> (Открытый доступ)
- Российская Академия Наук, открытый доступ к научным журналам – режим доступа: <http://www.ras.ru> (Открытый доступ)
- Официальный сайт Министерства сельского хозяйства Российской Федерации – режим доступа: <http://mex.ru/> (Открытый доступ)

### **Электронные библиотечные системы:**

- электронный библиотечный каталог Web ИРБИС – режим доступа: [https://molochnoe.ru/cgi-bin/irbis64r\\_14/cgiirbis\\_64.exe?C21COM=F&I21DBNAM=STATIC&I21DBN=STATIC](https://molochnoe.ru/cgi-bin/irbis64r_14/cgiirbis_64.exe?C21COM=F&I21DBNAM=STATIC&I21DBN=STATIC),
- ЭБС ЛАНЬ – режим доступа: <https://e.lanbook.com/>,
- ЭБС Znanium.com – режим доступа: <https://new.znanium.com/>,
- ЭБС ЮРАЙТ – режим доступа: <https://urait.ru/>,
- ЭБС POLPRED.COM: <http://www.polpred.com/>,
- электронная библиотека издательского центра «Академия»: <https://www.academia-moscow.ru/elibrary/> (коллекция СПО),
- ЭБС ФГБОУ ВО Вологодская ГМХА – режим доступа: <https://molochnoe.ru/ebs/>.

## **9. Материально-техническое обеспечение дисциплины**

Учебная аудитория 4304 для проведения занятий лекционного и семинарского типа (практические занятия); групповых и индивидуальных консультаций; текущего контроля и промежуточной аттестации.

Оснащенность:

Учебная мебель: столы – 37, стулья – 74, доска меловая, кафедра.

Основное оборудование: экран для проектора 1 шт., проектор - 1 шт., компьютер в комплекте - 1 шт.

Учебная аудитория 4106 Лаборатория электротехники и электроники, для проведения лабораторных занятий.

Оснащенность:

Учебная мебель: столы – 17, стулья – 35, доска меловая.

Основное оборудование: стенд для подготовки электродвигателя к пуску; стенд для испытания способов пуска 3-х фазных асинхронных электродвигателей; стенд для снятия механических характеристик 3х фазных электродвигателей; стенд для определения загрузки асинхронного электродвигателя и  $\cos\phi$ ; стенд для изучения синхронных машин; стенд для изучения различных типов водонагревателей; стенд пуска асинхронных двигателей (неревверсивным и реверсивным магнитным пускателем); стенд для изучения машин постоянного тока; стенд для исследования освещения; стенд для настройки тепловых реле и проверки предохранителей; стенд для исследования полупроводниковых приборов; стенд для исследования и настройки счетчиков электрической энергии; приборы, инструменты и приспособления (отвертки, дрель, паяльник, плоскогубцы, бокорезы, пистолет для горячего склеивания, электропассатижи, мультиметр цифровой М830В ЕКФ Master);



демонстрационные комплексы «Электрооборудование автомобилей»; плакаты по темам лабораторно-практических занятий; осциллограф; комплект расходных материалов.

### **Обеспечение образования для лиц с ОВЗ**

Для обеспечения образования инвалидов и лиц с ограниченными возможностями здоровья реализация дисциплины может осуществляться в адаптированном виде, исходя из индивидуальных психофизических особенностей и по личному заявлению обучающегося, в части создания специальных условий.

В специальные условия могут входить: предоставление отдельной аудитории, необходимых технических средств, присутствие ассистента, оказывающего необходимую техническую помощь, выбор формы предоставления инструкции по порядку проведения текущего контроля и промежуточной аттестации, использование специальных технических средств, предоставление перерыва для приема пищи, лекарств и др.

Для лиц с ограниченными возможностями здоровья предусмотрена организация консультаций с использованием электронной почты.

Учебно-методические материалы для самостоятельной работы обучающихся из числа инвалидов и лиц с ограниченными возможностями здоровья (ОВЗ) предоставляются в формах, адаптированных к ограничениям их здоровья и восприятия информации:

Для лиц с нарушениями зрения:

- в печатной форме увеличенным шрифтом,
- в форме электронного документа.

Для лиц с нарушениями слуха:

- в печатной форме,
- в форме электронного документа.

Для лиц с нарушениями опорно-двигательного аппарата:

- в печатной форме,
- в форме электронного документа.

Данный перечень может быть конкретизирован в зависимости от контингента обучающихся.

## 10. Карта компетенций дисциплины

Электротехника и электроника (направление подготовки 35.03.06 – «Агроинженерия»)					
Цель дисциплины		подготовка бакалавров к решению профессиональных задач в области эффективного использования средств электрификации технологических процессов при производстве, хранении и переработке продукции животноводства и растениеводства.			
Задачи дисциплины		<ul style="list-style-type: none"> <li>- подготовка выпускника, знающего теоретические основы работы электрооборудования;</li> <li>- получение базовых знаний и формирование основных навыков по техническим средствам электрификации машин и технологических линий;</li> <li>- научить выпускника работать с электрифицированными и автоматизированными технологическими процессами, машинами и установками, в том числе работающими непосредственно с биологическими объектами.</li> <li>- научить методам анализа и синтеза электрических систем, технических средств и электрических объектов.</li> </ul>			
В процессе освоения данной дисциплины студент формирует и демонстрирует следующие					
Компетенции		Планируемые результаты обучения (индикаторы достижения компетенций)	Технологии формирования	Форма оценочного средства	Ступени уровней освоения компетенции
Индекс	Формулировка				
ОПК-1	Способен решать типовые задачи профессиональной деятельности на основе знаний основных законов математических и естественных наук с применением информационно-коммуникационных технологий;	<p>ИД 1<sub>ОПК-1</sub>. Демонстрация знаний основных законов математических, естественных и общепрофессиональных дисциплин, необходимых для решения типовых задач в области агроинженерии.</p> <p>ИД-2<sub>ОПК-1</sub>. Использование знаний основных законов математических и естественных наук для решения стандартных задач в агроинженерии.</p> <p>ИД-3<sub>ОПК-1</sub>. Применение информационно-коммуникационных технологий в решении типовых задач в области агроинженерии.</p> <p>ИД-4<sub>ОПК-1</sub>. Использование специальных программ и баз данных при разработке технологий и средств механизации в сельском хозяйстве.</p>	<p>Лекции</p> <p>Лабораторные работы</p> <p>Самостоятельная работа</p>	<p>Тестирование</p> <p>Устный опрос</p>	<p>ИД 1<sub>ОПК-1</sub>. Демонстрация знаний основных законов математических, естественных и общепрофессиональных дисциплин, необходимых для решения типовых задач в области агроинженерии.</p> <p>ИД-2<sub>ОПК-1</sub>. Использование знаний основных законов математических и естественных наук для решения стандартных задач в агроинженерии.</p> <p>ИД-3<sub>ОПК-1</sub>. Применение информационно-коммуникационных технологий в решении типовых задач в области агроинженерии.</p> <p>ИД-4<sub>ОПК-1</sub>. Использование специальных программ и баз данных при разработке технологий и средств механизации в сельском хозяйстве.</p>
ПК-9	Способен осуществлять производственный контроль параметров технологических процессов, качества продукции и выполненных работ при эксплуатации, техническом обслуживании и ремонте сельскохозяйственной техники и оборудования.	<p>ИД-1<sub>ПК-9</sub>. Демонстрирует знание основных параметров производственного контроля технологических процессов при эксплуатации, техническом обслуживании и ремонте сельскохозяйственной техники и оборудования.</p> <p>ИД -2<sub>ПК-9</sub>. Осуществляет контроль и анализ производственных параметров технологических процессов при эксплуатации, техническом обслуживании и ремонте сельскохозяйственной техники и оборудования.</p> <p>ИД -3<sub>ПК-9</sub>. Производит выдачу рекомендаций по</p>	<p>Лекции</p> <p>Лабораторные работы</p> <p>Самостоятельная работа</p>	<p>Тестирование</p> <p>Устный опрос</p>	<p>ИД-1<sub>ПК-9</sub>. Демонстрирует знание основных параметров производственного контроля технологических процессов при эксплуатации, техническом обслуживании и ремонте сельскохозяйственной техники и оборудования.</p> <p>ИД -2<sub>ПК-9</sub>. Осуществляет контроль и анализ производственных параметров технологических процессов при эксплуатации, техническом обслуживании и ремонте сельскохозяйственной техники и оборудования.</p> <p>ИД -3<sub>ПК-9</sub>. Производит выдачу рекомендаций по</p>

	монте сельскохозяйственной техники и оборудования	устранению и предотвращению возникновения несоответствия производственных параметров при эксплуатации, техническом обслуживании и ремонте сельскохозяйственной техники и оборудования.			устранению и предотвращению возникновения несоответствия производственных параметров при эксплуатации, техническом обслуживании и ремонте сельскохозяйственной техники и оборудования.
--	---	--	--	--	--